



Руководство по эксплуатации

ТУ ВУ 590618749.027-2017

**ЕВРОАВТОМАТИКА «F&F»**

Служба технической поддержки:  
РБ г. Лида, ул. Минская, 18А, тел./факс: + 375 (154) 65 72 57, 60 03 80,  
+ 375 (29) 319 43 73, 869 56 06, e-mail: support@fif.by  
Управление продаж:  
РБ г. Лида, ул. Минская, 18А, тел./факс: + 375 (154) 65 72 56, 60 03 81,  
+ 375 (29) 319 96 22, (33) 622 25 55, e-mail: sales@fif.by

**Назначение**

Переключатель фаз автоматический PF-451 предназначен для резервного питания однофазных потребителей от 3-х фазного ввода, выбора исправной фазы и питания нагрузки от нее.

**Принцип работы**

Переключатель фаз питается от 3-х фазной сети, и на выходе устройства будет присутствовать одна из фаз, параметры которой удовлетворяют требованиям, как только напряжение на ней выйдет за допустимые пределы – к выходу устройства будет подключена, иная исправная фаза (если таковая имеется). Приоритетной является фаза L1, т.е. если напряжение в ней находится в допустимых пределах, то питание будет производиться от нее.

**Режимы работы**

1. Перемычка между зажимом 5 и нейтралью – **отсутствует**. Режим работы с приоритетной фазой L1, т.е. если напряжение в ней находится в допустимых пределах, то питание будет производиться от нее.
2. Перемычка между зажимом 5 и нейтралью – **установлена**. Режим работы без приоритета, т.е. нагрузка будет подключена к произвольной фазе пока ее параметры в норме, в случае возникновения аварийной ситуации в данной фазе будет произведено переключение на фазу со стабильными параметрами.

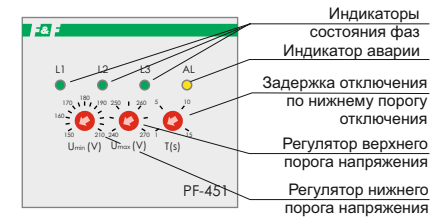
**Индикация режимов работы**

**Индикатор состояния фаз:**

- **погашен** – фаза отсутствует, понижение напряжения;
  - **светит** - фаза используется;
  - **кратковременно вспыхивает** – фаза в норме, но используется;
  - **кратковременно гаснет** – фаза в норме, отсчет времени восстановления;
  - **мигает с частотой 4 раза в секунду** – превышение напряжения в фазе.
- Индикатор аварии:**
- **светит** – ни одна фаза не соответствует требованиям, выходы отключены.

**Панель управления**

Переключатель фаз автоматический PF-451 выполнен в 3-х модульном корпусе для крепления на DIN-рейку 35мм. На передней панели находятся индикаторы фаз, индикатор аварии, регуляторы верхнего и нижнего порога напряжения, а также регулятор задержки отключения по нижнему порогу напряжения.



**Технические характеристики**

Напряжение питания, В/Гц	3x400/230+N / 50
Макс. допустимое фазное напряжение, В	400
Максимальный коммутируемый ток, А	16 AC-1 / 250 В
Максимальный ток катушки контактора, А	3 AC-15
Максимальная мощность нагрузки	см. табл. 1
Индикация	2 светодиода
Порог переключения, В	
-нижний	150...210
-верхний	240...270
Задержка отключения, с	
-по нижнему порогу, регулируемая*	1...15
-по верхнему порогу**	0,3
Время переключения, с	0,3
Время восстановления	10
Гистерезис, В	5
Потребляемая мощность, не более, Вт	1,5
Диапазон рабочих температур, °C	-25...+50
Степень защиты	IP20
Коммутационная износостойкость, циклов	>10 <sup>5</sup>
Степень загрязнения среды	2
Категория перенапряжения	III
Габариты (ШxВxГ), мм	52x90x65
Подключение (винтовые зажимы)	2,5 мм <sup>2</sup>
Тип корпуса	3S
Масса, г	152
Монтаж	на DIN-рейке 35 мм
Момент затяжки винтового соединения, Нм	0,5
Код ЕТИМ	ЕС001438
Артикул	ЕА04.005.003

\* в случаях понижения напряжения ниже 100 В реле отключается за время 0,3 с.

\*\* в случаях превышения напряжения свыше 300 В реле отключается за время 0,1 с.



**Не выбрасывать данное устройство вместе с другими отходами!**

В соответствии с законом об использованном оборудовании, бытовой электротехнический мусор можно передать бесплатно и в любом количестве в специальный пункт приема. Электронный мусор, выброшенный на свалку или оставленный на лоне природы, создает угрозу для окружающей среды и здоровья человека.

**Свидетельство о приемке**

Переключатель фаз автоматический PF-451 изготовлен и принят в соответствии с требованиями ТУ ВУ 590618749.027-2017, действующей технической документации и признано годным для эксплуатации.

Штамп ОТК	Дата выпуска	Дата продажи

**Драгоценные металлы отсутствуют!**

**ВНИМАНИЕ!**

В изделии предусмотрена варисторная защита от высоковольтных импульсных перенапряжений (удаленные грозовые разряды, помехи возникающие при коммутации электрооборудования).

Перед подключением изделия к электрической сети (в случае его хранения или транспортировки при низких температурах), для исключения повреждений вызванных конденсацией влаги, необходимо выдержать изделие в теплом помещении не менее 2-х часов.

**Комплект поставки**

- Переключатель фаз..... 1 шт.
- Руководство по эксплуатации..... 1 шт.
- Упаковка..... 1 шт.

## Подключение

1. Отключить питание.
2. Подключить: фазы L1, L2, L3 к зажимам 2, 3, 4, а нейтральный провод – к зажиму 1. В качестве фазы L1 применять фазу с самыми стабильными параметрами и подключить ее к зажиму 2 в качестве приоритетной. В качестве фазы L3 использовать фазу с самыми нестабильными параметрами и подключить к зажиму 4.
3. Нагрузку подключить к зажимам 7, 9, 11 (фаза) и нейтральному проводу сети.
4. Произвести выбор режима работы путем установки перемычки между нейтралью и зажимом 5.
5. Включить питание и проверить работу переключателя, выключая напряжение поочередно в фазах L1, а затем L2. Напряжение на выходе должно присутствовать с кратковременными провалами во время переключения.

## Назначение контактов

- 1 – нейтраль питания;
- 2, 3, 4 – фазы питания L1, L2, L3 соответственно;
- 5 – вход выбора режима работы
- 6 – вход контроля положения выходных реле, контактов;
- 7, 9, 11 – выходы реле фаз L1, L2, L3 соответственно.

## Схемы подключений

Схема подключения при нагрузке до 16 А.

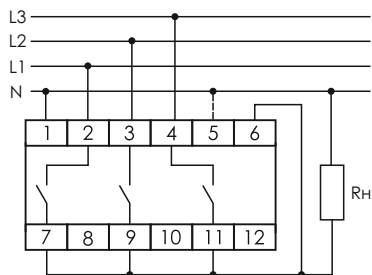
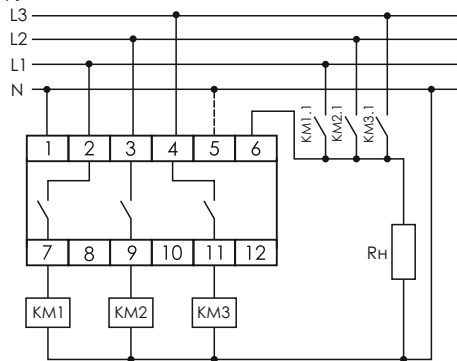
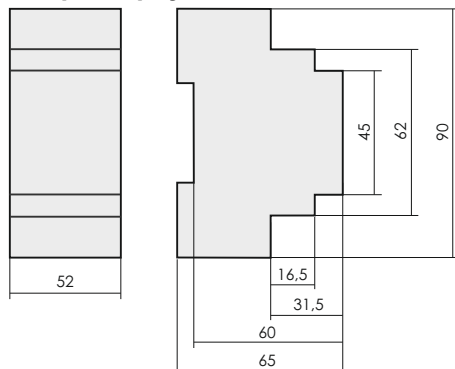


Схема подключения с использованием контактора при нагрузке более 16 А.



Rn – защищаемая установка  
KM1, KM2, KM3 – контакторы

## Размеры корпуса



## Обслуживание

При техническом обслуживании изделия необходимо соблюдать «Правила техники безопасности и технической эксплуатации электроустановок потребителей». При обнаружении видимых внешних повреждений корпуса изделия дальнейшая его эксплуатация запрещена.

Гарантийное обслуживание выполняется производителем изделия. Послегарантийное обслуживание изделия выполняется производителем по действующим тарифам. Перед отправкой на ремонт, изделие должно быть упаковано в заводскую или другую упаковку, исключающую механические повреждения.

## Условия эксплуатации

Климатическое исполнение УХЛ4, диапазон рабочих температур от -25...+50 °С, относительная влажность воздуха до 80 % при 25 °С. Рабочее положение в пространстве – произвольное. Высота над уровнем моря до 2000м. Окружающая среда – взрывобезопасная, не содержащая пыли в количестве, нарушающем работу реле, а также агрессивных газов и паров в концентрациях, разрушающих металлы и изоляцию.

По устойчивости к перенапряжениям и электромагнитным помехам устройство соответствует ГОСТ IEC 60730-1.

## Требование безопасности

Эксплуатация изделия должна осуществляться в соответствии с требованиями, изложенными в руководстве по эксплуатации.

Перед установкой необходимо убедиться в отсутствии внешних повреждений устройства.

Изделие, имеющее внешние механические повреждения, эксплуатировать запрещено.



### ВНИМАНИЕ

Изделие следует подключать к сети согласно существующим нормам электробезопасности. Правила подключения описаны в данном руководстве. Работы, связанные с установкой, подключением и регулировкой должны проводиться квалифицированным специалистом после ознакомления с руководством по эксплуатации и функциями устройства. Перед началом установки следует убедиться в отсутствии напряжения на подключаемых проводах. Самовольное вскрытие корпуса влечет за собой утрату права на гарантийное обслуживание изделия, а также может стать причиной поражения электрическим током. Изделие должно использоваться по его прямому назначению. По вопросам монтажа и работы устройства обращаться в службу технической поддержки.

Не устанавливайте реле без защиты в местах где возможно попадания воды или солнечных лучей.

Реле должно устанавливаться и обслуживаться квалифицированным персоналом.

При подключении реле необходимо следовать схеме подключения.

## Гарантийные обязательства

Гарантийный срок эксплуатации изделия – **24 месяца** с даты продажи.

Срок службы – **10 лет**.

При отсутствии даты продажи гарантийный срок исчисляется с даты изготовления. ООО «Евроавтоматика Фиф» гарантирует ремонт или замену вышедшего из строя изделия при соблюдении правил эксплуатации и отсутствии механических повреждений.

## В гарантийный ремонт не принимаются:

- изделия, предъявленные без паспорта предприятия;
- изделия, бывшие в негарантийном ремонте;
- изделия, имеющие повреждения механического характера;
- изделия, имеющие повреждения голографической наклейки;

Предприятие изготовитель оставляет за собой право вносить конструктивные изменения, без уведомления потребителя, с целью улучшения качества и не влияющие на технические характеристики и работу изделия.

## Условия реализации и утилизации

Изделия реализуются через дилерскую сеть предприятия. Утилизировать как электронную технику.

## Условия транспортировки и хранения

Транспортировка изделия может осуществляться любым видом закрытого транспорта, обеспечивающим сохранение упакованных изделий от механических воздействий и воздействий атмосферных осадков. Хранение изделия должно осуществляться в упаковке производителя в закрытых помещениях с естественной вентиляцией при температуре окружающего воздуха от минус 50° до плюс 50 °С и относительной влажности не более 80 % при температуре +25 °С.

Таблица 1					
Ток контактов реле	Мощность нагрузки				
	Накалывания, галогенные, электроннагреватели	Люминесцентные	Люминесцентные скомпенсированные	ЭСЛ, LED лампы с ЭПРА	
16А	2000W	1000W	750W	500W	
	Категория применения				
	AC-1	AC-3	AC-15	DC-1	
				24V	230V
Активная нагрузка	Электродвигатели	Катушки контакторов	Безиндуктивная нагрузка постоянного тока		
16А	4000VA	0,9kW	750VA	16A	0,35A