

Регулятор освещенности

SCO-802

Руководство по эксплуатации

ЕВРОАВТОМАТИКА «F&F»

Служба технической поддержки:
РБ г. Лида, ул. Минская, 18А, тел./факс: + 375 (154) 55 47 40, 60 03 80,
+ 375 (29) 319 43 73, 869 56 06, e-mail: support@ff.by

Управление продаж:
РБ г. Лида, ул. Минская, 18А, тел./факс: + 375 (154) 55 24 08, 60 03 81,
+ 375 (29) 319 96 22, (33) 622 25 55, e-mail: sales@ff.by

Назначение

Регулятор освещенности предназначен для включения и выключения ламп накаливания и галогенных ламп с возможностью регулировки уровня освещенности при помощи кнопочного выключателя.

Принцип работы

Включение освещения наступит после подачи электрического импульса при помощи кнопочного выключателя присоединенного к регулятору. Выключение освещения произойдет после подачи очередного импульса. Освещение может управляться при помощи нескольких выключателей, параллельно присоединенных к регулятору и расположенных в различных точках помещения. При нажатии и удерживании кнопочного выключателя более 1 сек. регулятор увеличивает или уменьшает уровень освещенности с минимального значения до максимального и наоборот. Переход направления изменения освещенности происходит при повторном нажатии. После каждого включения, освещение возвращается к ранее установленному уровню освещенности. Функция ПЛАВНЫЙ ПУСК – при включении освещения, нажатие и удерживание выключателя более 1 секунды позволяет производить плавное включение от «ноля» до максимума.

Регулятор освещенности имеет температурную защиту. В случае перегрева, регулятор освещенности сигнализирует об этом трёх кратным миганием управляемой лампы, а затем отключается. После уменьшения температуры ниже критичной, регулятор можно включить повторно.

При включении освещения регулятор производит плавное увеличение яркости от «ноля» до установленного значения, что продлевает срок службы ламп накаливания и галогенных ламп.

Внимание!

SCO-802 может работать с кнопками имеющими подсветку.

Технические характеристики

Напряжение питания, В/Гц	230 / 50
Максимальный ток, не более, А	1,3 AC1
Максимальная мощность подкл. ламп, Вт	300
Диапазон рабочих температур, °С	-25 - +50
Степень защиты	IP20
Коммутационная износостойкость	>10 ⁵
Потребляемая мощность, Вт	0,1
Габариты (ШхВхГ), мм	48 x 43 x 25
Подключение	винтовые зажимы 2,5 мм ²
Тип корпуса	PDT
Монтаж	в монтажн. коробке Ø60 мм



ТУ BY 590618749.019-2013

Панель управления

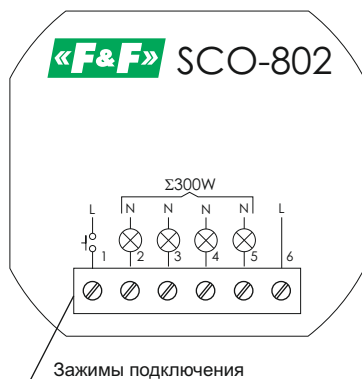
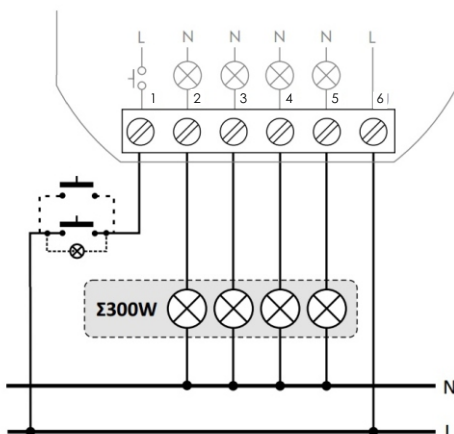


Схема подключения



ВНИМАНИЕ

Изделие следует подключать к однофазной сети согласно существующим нормам электробезопасности. Правила подключения описаны в данной инструкции. Работы, связанные с установкой, подключением и регулировкой должны проводиться квалифицированным специалистом после ознакомления с инструкцией по эксплуатации и функциями устройства. Перед началом установки следует убедиться в отсутствии напряжения на подключаемых проводах. Самовольное вскрытие корпуса влечет за собой утрату права на гарантийное обслуживание изделия, а также может стать причиной поражения электрическим током. Изделие должно использоваться по его прямому назначению. По вопросам монтажа и работы устройства обращаться в центр технической поддержки.

Внимание!

В случае частого перегрева регулятора необходимо уменьшить нагрузку (количество ламп, либо их мощность), либо улучшить вентиляцию устройства.

Внимание!

SCO-802 можно применять для управления галогенными лампами запитанными через трансформаторный блок питания, либо электронный, предназначенный для работы с регуляторами освещенности.

Внимание!

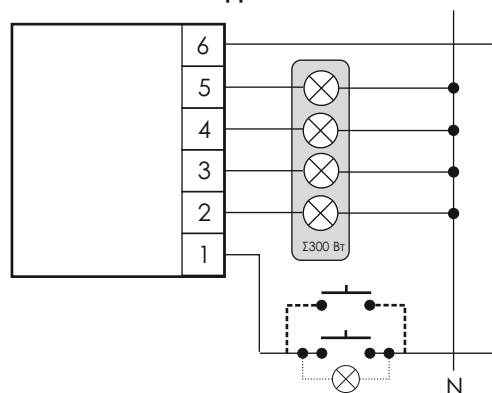
С некоторыми электронными блоками питания регулятор освещенности может работать не корректно, например освещение мигает. К некоторым типам необходимо подключать галогенные лампы суммарной мощностью не менее 50% от максимальной мощности блока питания.

Перед окончательным монтажом необходимо протестировать собранную цепь.

Подключение

1. Отключить напряжение питания
2. Регулятор установить в монтажной коробке
3. Питание подключить к зажиму 6.
4. Кнопочный выключатель, либо параллельно соединенную группу выключателей, подключить последовательно между фазой L и зажимом 1.
5. Нагрузку подключить к выводным зажимам 2-5.

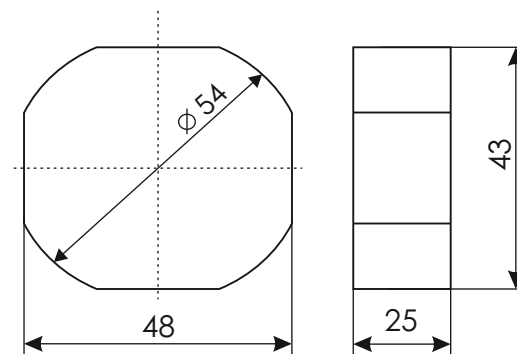
Схема подключения



Внимание!

Зажимы 2-5 соединены в один общий узел нагрузки. В случае подключения отдельных отводов ламп, суммарная мощность не должна превысить допустимого значения нагрузки в 300Вт.

Размеры корпуса



Гарантийные обязательства

Гарантийный срок эксплуатации изделия - 24 месяца с даты продажи.

При отсутствии даты продажи гарантийный срок исчисляется с даты изготовления.

ООО "Евроавтоматика Фиф" гарантирует ремонт или замену вышедшего из строя изделия при соблюдении правил эксплуатации и отсутствии механических повреждений.

Гарантийные обязательства не распространяются на изделия:

- предьявленные без руководства по эксплуатации;
- бывшие не в гарантийном ремонте;
- имеющие повреждения механического либо иного характера;
- изделия, имеющие повреждения голографической наклейки.

Предприятие-изготовитель оставляет за собой право вносить конструктивные изменения, без уведомления потребителя, с целью улучшения качества и не влияющие на технические характеристики и работу изделия.

Драгоценные металлы отсутствуют