

Регулятор освещенности

SCO-813

Руководство по эксплуатации

ЕВРОАВТОМАТИКА «F&F»

Служба технической поддержки:
РБ г. Лида, ул. Минская, 18А, тел./факс: + 375 (154) 55 47 40, 60 03 80,
+ 375 (29) 319 43 73, 869 56 06, e-mail: support@fff.by

Управление продаж:
РБ г. Лида, ул. Минская, 18А, тел./факс: + 375 (154) 55 24 08, 60 03 81,
+ 375 (29) 319 96 22, (33) 622 25 55, e-mail: sales@fff.by

Назначение

Регулятор освещенности SCO-813 предназначен для включения и выключения галогенных и ламп накаливания, с возможностью регулировки интенсивности свечения при помощи любого выключателя кнопочного типа.

Принцип работы

Включение освещения наступит после подачи электрического импульса при помощи кнопочного выключателя присоединенного к регулятору. Выключение освещения произойдет после подачи очередного импульса. Освещение может управляться при помощи нескольких выключателей, параллельно присоединенных к регулятору и расположенных в различных точках помещения. При нажатии и удерживании кнопочного выключателя более 1 сек. регулятор увеличивает или уменьшает уровень освещенности с минимального значения до максимального и наоборот. Переход направления изменения освещенности происходит при повторном нажатии. После каждого включения, освещение переходит к максимальной яркости.

При включении освещения регулятор производит плавное увеличение яркости от "ноля" до максимума, что продлевает срок службы ламп накаливания и галогенных ламп.

Технические характеристики

Напряжение питания, В/Гц	230 / 50
Максимальный ток, не более, А	4,5 AC1
Максимальная мощность подкл. ламп, Вт	1000
Диапазон рабочих температур, °С	-25 - +50
Степень защиты	IP20
Потребляемая мощность, Вт	0,3
Габариты (ШxВxГ), мм	52,5 x 90 x 60
Подключение	винтовые зажимы 2,5 мм ²
Тип корпуса	3S
Монтаж	на Din-рейке 35 мм



ВНИМАНИЕ

Изделие следует подключать к однофазной сети согласно существующим нормам электробезопасности. Правила подключения описаны в данном руководстве. Работы, связанные с установкой, подключением и регулировкой должны проводиться квалифицированным специалистом после ознакомления с руководством по эксплуатации и функциями устройства. Перед началом установки следует убедиться в отсутствии напряжения на подключаемых проводах. Самовольное вскрытие корпуса влечет за собой утрату права на гарантийное обслуживание изделия, а также может стать причиной поражения электрическим током. Изделие должно использоваться по его прямому назначению. По вопросам монтажа и работы устройства обращаться в службу технической поддержки.



ТУ BY 590618749.019-2013

Панель управления

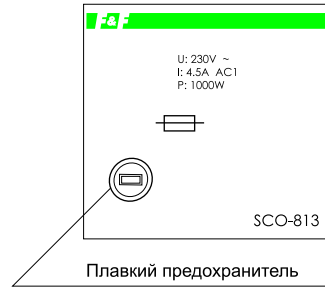
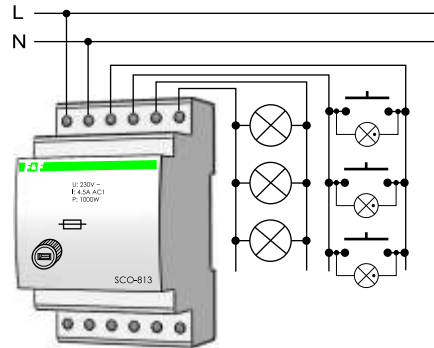


Схема подключения



Внимание!

В случае частого перегрева регулятора необходимо уменьшить нагрузку (количество ламп, либо их мощность), либо улучшить вентиляцию устройства.

Внимание!

SCO-813 можно применять для управления галогенными лампами запитанными через трансформаторный блок питания, либо электронный, предназначенный для работы с регуляторами освещенности.

Внимание!

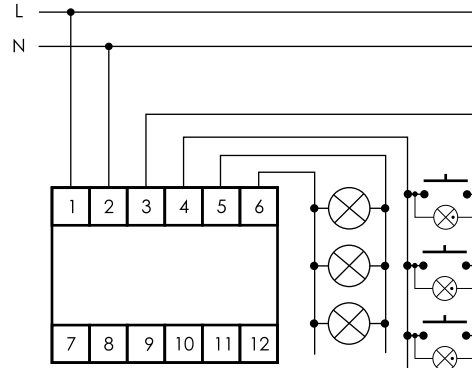
С некоторыми электронными блоками питания регулятор освещенности может работать не корректно, например освещение мигает. К некоторым типам необходимо подключать галогенные лампы суммарной мощностью не менее 50% от максимальной мощности блока питания.

Перед окончательным монтажом необходимо протестировать собранную цепь.

Подключение

1. Отключить напряжение питания.
2. Установить регулятор освещенности на Din-рейке в распределительном щите.
3. Подключить согласно схемы подключения.
4. Включить напряжение питания.

Схема подключения



Внимание!

SCO-813 может работать с кнопками имеющими подсветку.

Гарантийные обязательства

Гарантийный срок эксплуатации изделия - 24 месяца с даты продажи.

При отсутствии даты продажи гарантийный срок исчисляется с даты изготовления.

СООО "Евроавтоматика Фиф" гарантирует ремонт или замену вышедшего из строя изделия при соблюдении правил эксплуатации и отсутствии механических повреждений.

Гарантийные обязательства не распространяются на изделия:

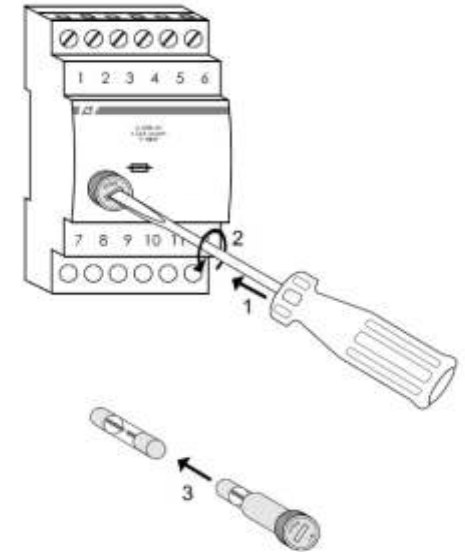
- предъявленные без руководства по эксплуатации;
- бывшие не в гарантийном ремонте;
- имеющие повреждения механического либо иного характера;
- изделия, имеющие повреждения голографической наклейки.

Предприятие-изготовитель оставляет за собой право вносить конструктивные изменения, без уведомления потребителя, с целью улучшения качества и не влияющие на технические характеристики и работу изделия.

Драгоценные металлы отсутствуют

Дата продажи _____ Дата выпуска _____ Штамп ОТК _____

Замена предохранителя



Размеры корпуса

