

РЕГУЛЯТОР ОСВЕЩЕННОСТИ

SCO-814

РУКОВОДСТВО ПО ЭКСПЛУАТАЦИИ

ЕВРОАВТОМАТИКА «F&F»

ООО "Евроавтоматика ФФ"
г. Лида, ул. Минская, 18А, тел./факс: + 375 (154) 55 47 40, 60 03 80,
+ 375 (29) 319 43 73, 869 56 06, e-mail: support@ff.by
г. Минск ул. Ольшанского 24, оф. 521 тел./факс: + 375 (17) 209 62 92,
209 68 26, +375 (29) 379 96 22, e-mail: minsk@ff.by



TU BY 590618749.019-2013

НАЗНАЧЕНИЕ

Регулятор освещённости SCO-814 предназначен для включения и выключения галогенных и ламп накаливания, с возможностью регулировки интенсивности свечения при помощи любого возвратного выключателя (звонкового типа).

ТЕХНИЧЕСКИЕ ДАННЫЕ

| | |
|---|------------------------------------|
| Напряжение питания | 230В AC |
| Допускаемая нагрузка | < 4,5 А |
| Максимальная мощность подключаемых ламп | 1000 Вт |
| Импульс напряжения | < 1 сек. |
| Потребляемая мощность | 0,3 Вт |
| Диапазон рабочих температур | -25?25?C |
| Подключение | винтовые зажимы 2,5 мм? |
| Габаритные размеры | 3 модуля (52,5 мм) |
| Монтаж | на Din-рейке TH-35 |
| Защита от перегрузки | плавкий предохранитель WTA 5?20 5А |



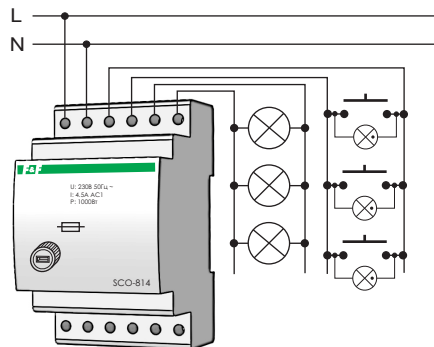
ВНИМАНИЕ

Изделие следует подключать к однофазной сети согласно существующим нормам электробезопасности. Правила подключения описаны в данном руководстве. Работы, связанные с установкой, подключением и регулировкой должны проводиться квалифицированным специалистом после ознакомления с руководством по эксплуатации и функциями устройства. Перед началом установки следует убедиться в отсутствии напряжения на подключаемых проводах. Самовольное вскрытие корпуса влечет за собой утрату права на гарантийное обслуживание изделия, а также может стать причиной поражения электрическим током. Изделие должно использоваться по его прямому назначению. По вопросам монтажа и работы устройства обращаться в службу технической поддержки.

ПАНЕЛЬ УПРАВЛЕНИЯ



СХЕМА ПОДКЛЮЧЕНИЯ



ВНИМАНИЕ

SCO-814 можно применять с галогенными лампами, запитанными при помощи трансформаторных либо электронных блоков питания, предназначенных для взаимодействия с регуляторами освещения.

Взаимодействие регулятора освещения с некоторыми электронными блоками питания может быть не корректным (например: мигание освещения). К некоторым типам блоков питания, необходимо подключать галогенные лампы, с суммарной мощностью не менее 50% номинальной мощности блока питания.

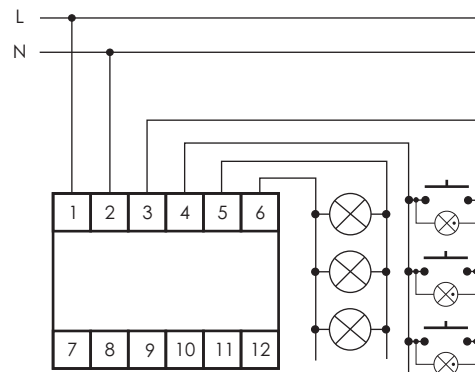
Перед окончательным монтажом, рекомендуется произвести тестирование.

SCO-814 может взаимодействовать с возвратными выключателями имеющими подсветку.

МОНТАЖ

1. Отключить напряжение питания.
2. Установить регулятор освещённости на Din-рейке в распределительном щите.
3. Подключить согласно схемы подключения.

СХЕМА ПОДКЛЮЧЕНИЯ



ПРИНЦИП ДЕЙСТВИЯ

После подачи электрического импульса, вызванного нажатием возвратного выключателя, подключённого к регулятору, освещение включится. Выключение освещения наступит после подачи следующего импульса. Нажатие и удерживание выключателя >1 секунды позволяет установить желаемый уровень интенсивности свечения (плавная пульсация интенсивности свечения в петле СВЕТЛО ТЕМНО СВЕТЛО).

После каждого включения, регулятор возвращается к ранее установленной интенсивности свечения. Уровень интенсивности свечения может управляться при помощи нескольких выключателей, размещённых в различных точках помещения.

ГАРАНТИЙНЫЕ ОБЯЗАТЕЛЬСТВА

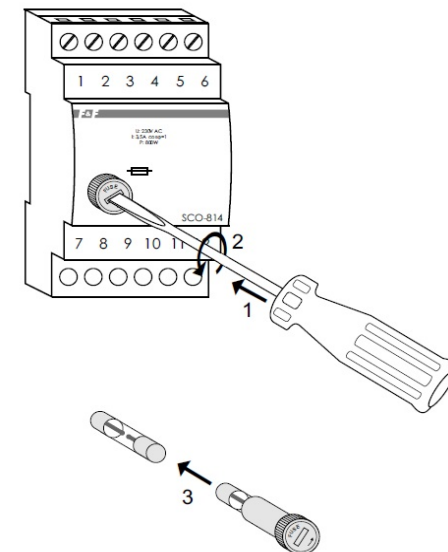
Гарантийный срок эксплуатации - 24 месяца с даты продажи автомата. При отсутствии даты продажи гарантийный срок исчисляется с даты изготовления.

Гарантийные обязательства не распространяются на изделия :

- бывшие не в гарантийном ремонте;
- предъявленные без инструкции по эксплуатации предприятия-изготовителя;
- имеющие повреждения механического либо иного характера;
- не укомплектованные;
- после неправильного монтажа;
- применённые не по назначению.

Драгоценные металлы отсутствуют

ЗАМЕНА ПРЕДОХРАНИТЕЛЯ



РАЗМЕРЫ КОРПУСА

